

Sombrano®



Bedienungsanleitung und Optionen / Mode d'emploi et options
Istruzioni per l'uso e opzioni / Operating instructions and options
Modo de empleo y opciones / Handleiding en opties

Glatz
Shade in Swiss Quality

DE Bei auffrischendem Wind Schirm schliessen.
Unbeaufsichtigte Schirme dürfen nicht geöffnet bleiben.
Da Glatz die ordnungsgemässe Behandlung des Schirmes nicht beeinflussen kann, fallen allfällige Scheuerschäden am Stoff und Windschäden nicht unter die Gewährleistung!

FR Lorsque le vent fraichit, il faut fermer le parasol.
Les parasols ne doivent pas rester déployés sans surveillance.
Etant donné que Glatz ne peut pas suivre de près l'emploi correct du parasol, des dégâts éventuels dus à l'abrasion ou causés par le vent ne sont pas couverts par notre garantie!

I Quando il vento aumenta occorre chiudere l'ombrellone.
Ombrelloni incustoditi non devono rimanere aperti.
Visto che Glatz non può seguire da vicino l'uso corretto dell'ombrellone, eventuali danni al tessuto, causati da fenomeni d'abrasione, o danni dovuti al vento non sono coperti da garanzia!

GB Whenever the wind speed increases, the sunshade needs to be closed.
Never leave open sunshades unattended.
As Glatz has no means of surveying the correct use of the sunshade, possible fabric abrasion damages and/or wind damages are not covered by our guarantee!

E Si se levanta un fuerte viento, cerrar la sombrilla.
No dejar abierta la sombrilla cuando no se está presente.
¡Dado que Glatz no puede influir en una utilización correcta de la sombrilla, los eventuales daños por roces en el tejido o los causados por el viento no están cubiertos por las prestaciones de la garantía!

NL Bij opkomende wind parasol sluiten.
Onbeheerde parasols mogen niet geopend blijven staan.
Gezien Glatz geen invloed heeft op het juiste gebruik van de parasol, valt eventuele slijtageschade van het doek en winterschade niet onder de garantie!

Technische Daten/Caractéristiques techniques/Dati tecnici/Technical data/Datos técnicos/Technische data

Versandmasse: / Dimensions d'emballage: / Misura d'ingombro: / Shipment measures: / Volumen del envío: / Verzendmaten:

ca. / env. / abt. / approx. / aprox.

52 x 22 x 280 cm (ø 350, 300 x 300)

ca. / env. / abt. / approx. / aprox.

52 x 22 x 305 cm (ø 400, 350 x 350)

Gewichte: / Poids: / Pesi: / Weights: / Peso: / Gewichten:

ca. / env. / abt. / approx. / aprox.

34 kg netto/net/neto (ø 350, 300 x 300),

ca. / env. / abt. / approx. / aprox.

38 kg brutto/brut/lordo/gross/bruto (ø 350, 300 x 300)

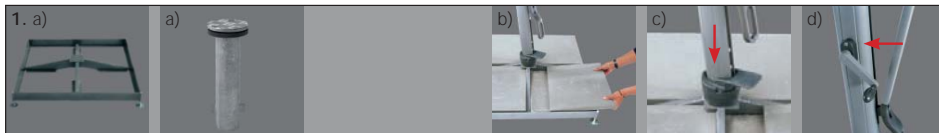
ca. / env. / abt. / approx. / aprox.

36 kg netto/net/neto (ø 400, 350 x 350),

ca. / env. / abt. / approx. / aprox.

40 kg brutto/brut/lordo/gross/bruto (ø 400, 350 x 350)

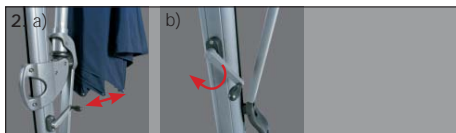




1. Montage

- Kugelgelagerter Drehfuss auf Flansch des Sockels oder der Bodenhülse aufschrauben.
- Beschwerungsplatten in Sockel einlegen.
- Mast auf den Anschlussstutzen des kugelgelagerten Drehfusses aufsetzen und verschrauben.

d) Kurbel auf Sechskant stecken und mit der Stiftschraube fixieren.



2. Bedienung/Öffnen

- Lösen Sie den Bindegurt und spreizen Sie Stoff und Streben leicht auseinander.
- Beim Drehen der Kurbel führt der Schirm die Öffnungs- und Ausfahrbewegung simultan aus. Schirm immer ganz öffnen und spannen.

3. Schirmneigung verstellen

- Am geöffneten Schirm Lenkstange aus der Mastnute herausziehen.
- Mit der voll herausgezogenen Lenkstange gewünschte Schirmneigung vorwählen und einrasten lassen. Eingerastete Lenkstange zum Mast zurückschwenken und mit dem Clip in der Mastnute festklemmen.



4. Schirm um Mastachse drehen

- Pedal des Drehfusses niedertreten. Schirm am Mast drehen. In der gewünschten Drehstellung das Pedal loslassen.

5. Schirm schliessen

- Mit der einen Hand Getriebekurbel drehen und mit der anderen Hand Tragarmwagen nach unten führen (Schliess- und Einfahrbewegung erfolgen simultan).



6. Korrektes Aufwickeln

- Nach dem Schliessen des Schirms alle Stoffbahnen einzeln und vollständig zwischen den Streben hervorziehen. Die Stoffbahnen lagenweise eng um das Schirmteil aufwickeln.
- Mit dem Bindegurt die aufgewickelten Stoffbahnen umbinden und anschliessend das Schirmteil am Mast befestigen.

Lieferumfang

- Schirm mit Drehfuss
- Kurbel
- Bindegurt oder angenähte Kordel
- Schutzhülle
- 5 Befestigungsschrauben mit Unterlegescheiben
- Montagewerkzeug (4-teilig)

Optionen

- Diverse Schirmsockel
- Bodenhülse zum Einbetonieren
- Bodenplatte
- Mauerkonsole
- Beleuchtung

Bestimmungsgemässe Verwendung

Sombrano® ist ausschliesslich als wetterbeständiger Sonnenschutz zu verwenden. Die Windsicherheit des aufgespannten Schirmes ist begrenzt.

Sicherheit

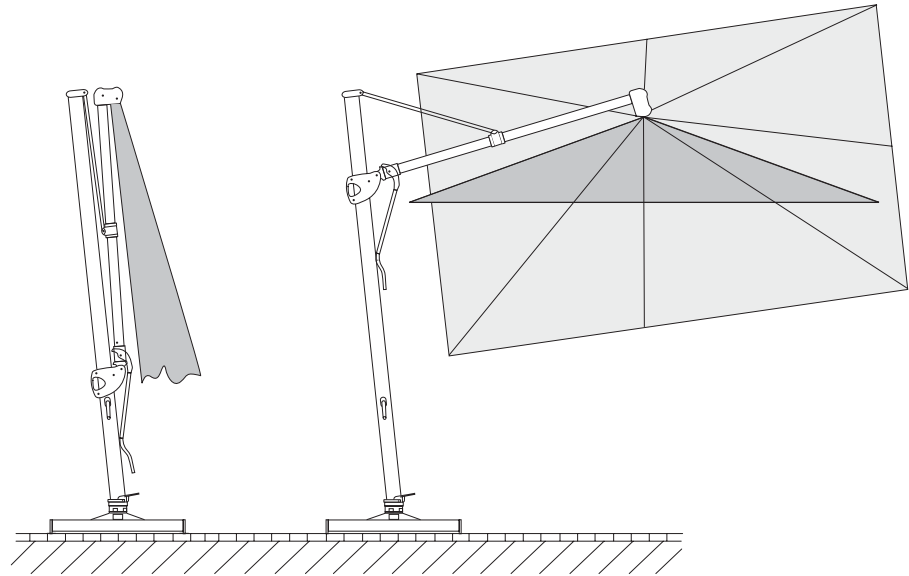
- Die Schutzwirkung gegen gefährliche UV-Strahlung ist je nach Umgebung unterschiedlich. Allenfalls sind zusätzliche Massnahmen nötig um Ihre Haut zu schützen.
- Bei auffrischendem Wind oder nahenden Sturmböen Schirm schliessen. Den Schirm nicht im Wind flattern lassen, da sonst Stoffschäden entstehen können.
- Unbeaufsichtigte Schirme dürfen nicht geöffnet bleiben. Allfällige Schäden fallen nicht unter die Gewährleistung.
- Beachten Sie, dass sich keine Personen oder Gegenstände im Bereich der auszuführenden Bewegung befinden, wenn Sie den Schirm bedienen. Andernfalls könnte dies zu Verletzungen oder Sachschäden führen.
- Die Verankerung muss auf die entsprechende Schirmgrösse abgestimmt sein.

Wartung und Pflege

- Nassen Schirm aufgespannt trocknen lassen.
- Schutzhülle nur an trockenem Schirm anbringen.
- Schirm trocken lagern.
- Wenn nötig, reinigen Sie den Stoff mit handwarmem Wasser, Feinwaschmittel und Schwamm. Bei Bedarf kann der Stoff mit fluorhaltigem Spray nachimprägniert werden.
- Allfällige Gleitspuren am Alu-Gestänge feucht abwischen.
- Defekte Schirme können in den meisten Fällen bei Ihrem Glatz-Partner repariert werden. Verwenden Sie stets Original Ersatzteile von Glatz.

Lebensdauer

Bei ordnungsgemässer Bedienung und Pflege werden Sie über viele Jahre Freude an Ihrem Sombrano® haben. Der Schirm besteht aus Metall- und Kunststoffteilen. Die Entsorgung am Ende der Lebensdauer ist gemäss den regionalen Umwelt- und Entsorgungsbestimmungen vorzunehmen.



Standard equipment

- Sunshade with turnable pressure foot
- Crank
- Binding belt or sewed on cord
- Protective cover
- 5 fastening screws with washers
- Assembly tool (4 pieces)

Options

- Various sunshade bases
- Ground socket (to cement in)
- Ground plate
- Wall clamp
- Lighting

Maintenance and care

- Open the wet sunshade to dry.
- Put the protective cover only on a dry sunshade.
- Store the dry sunshade in a sheltered place.
- If necessary, clean the fabric with lukewarm water, mild-action detergent and a sponge. In case of need, treat the fabric surface with a fluor-containing impregnating spray.
- Possible slide marks on the aluminium bars may be wiped off with a wet cloth.
- Most of the defective sunshades can be repaired by your Glatz partner. Use only original Glatz spare parts.

Lifespan

Proper care and regular maintenance make sure that your Sombrano® will give you lots of joy for many years. The sunshade consists of metal and synthetic pieces. The disposal at the end of the lifetime has to be carried out according to the regional rules governing such matters as environment and disposal methods.

Correct use according to our instructions

The Sombrano® may be used as a weatherproof sun protection system only. The wind safety of the open sunshade is limited.

Safety regulations

- The protection effects against the harmful UV irradiation are largely dependent on local conditions. Additional measures might be necessary to protect your skin.
- In case of freshening winds or imminent gale-like winds or gusts, the sunshade needs to be closed. The sunshade must not be allowed to flap in the wind. Otherwise, the fabric could get damaged.
- Never leave open sunshades unattended. Possible damages are not covered by our guarantee.
- When operating the sunshade, make sure that no persons and/or objects are within reach of the moving parts. Otherwise, physical injuries and/or material damages might be caused.
- The anchorage must suit the corresponding sunshade size.

